

WASSER IST LEBEN –
SICHER | REIN | UMWELTFREUNDLICH



 **ProTrenn**
Professionelle Trennsysteme

Trinkwasser-Trennstation T8

zum Trinkwasserschutz
mittels Auslauf in Schutzatmosphäre

- Infektionsschutzgesetz **§ 37 (1)** und TrinkwV **§ 4**
 - „Wasser für den menschlichen Gebrauch muss so beschaffen sein, dass durch seinen Genuss oder Gebrauch eine Schädigung der menschlichen Gesundheit, insbesondere durch Krankheitserreger, nicht zu besorgen ist.“

- Trinkwasserverordnung **§ 13 Abs. 1**
 - „Anlagen für die Gewinnung, Aufbereitung oder Verteilung von Trinkwasser sind mindestens nach den allgemein anerkannten Regeln der Technik zu planen, zu bauen und zu betreiben.“

- Trinkwasserverordnung **§ 13 Abs. 3**
 - „Wasserversorgungsanlagen, aus denen Trinkwasser abgegeben wird, dürfen nicht ohne eine den allgemein anerkannten Regeln der Technik entsprechende Sicherungseinrichtung mit Wasser führenden Teilen, in denen sich Wasser befindet, das nicht für den menschlichen Gebrauch im Sinne des § 3 Nummer 1 bestimmt ist, verbunden werden.“


- Trinkwasserverordnung **Abschnitt 6 Untersuchungspflichten**
 - Verweis auf (2a) Abs. 2 „sich an den allgemeinen Grundsätzen für eine Risikobewertung entsprechend den allgemein anerkannten Regeln der Technik orientieren, wobei die Einhaltung der allgemein anerkannten Regeln der Technik vermutet wird, wenn **DIN EN 15975-2** eingehalten worden ist“.

- **DIN EN 15975-2** Sicherheit der Trinkwasserversorgung – Leitlinien für das Risiko- und Krisenmanagement – Teil 2: **Risikomanagement**;
 - Die Anwendung dieser Europäischen Norm zielt darauf ab, **Gefährdungen** und Gefährdungsereignisse zu **identifizieren** und die sich ergebenden Risiken, die in dem Trinkwasserversorgungssystem vom Einzugsgebiet bis zur Übergabestelle zum Kunden auftreten können, **abzuschätzen** und zu **beherrschen**.

- **DIN EN 1717**
 - Die DIN EN 1717 ist kein Gesetz, welches wortwörtlich umgesetzt werden muss, ist aber in der Sinnhaftigkeit nach den mindestens allgemein anerkannten Regeln der Technik in der Trinkwasserverordnung unter § 13 Abs. 1 und Abs. 3 verankert.

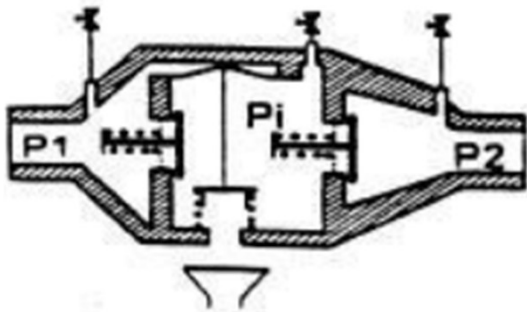
Einteilung der Flüssigkeitskategorien, die mit Trinkwasser in Berührung kommen oder kommen könnten (vereinfachte Erklärung):

- Kategorie 1: Trinkwasser
- Kategorie 2: Flüssigkeiten ohne Gefährdung für den Menschen
- Kategorie 3: giftige Flüssigkeiten mit Gefährdung für den Menschen
- Kategorie 4: sehr giftige Flüssigkeiten mit Gefährdung für den Menschen
- **Kategorie 5: sehr giftige Flüssigkeiten mit großem Gesundheitsrisiko für den Menschen, z. B. durch viruelle oder mikrobielle Erreger**

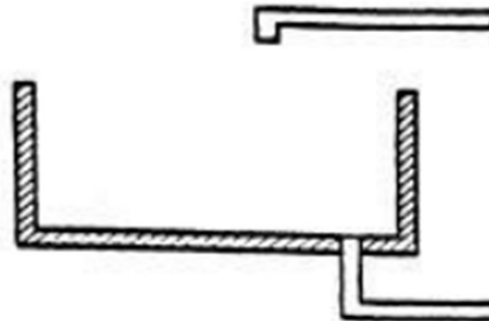


Landwirtschaftliche Viehtränken, Schlachthöfe, Gefahrenbereiche von Krankenhäusern usw. sind oft direkt mit dem öffentlichen Wasserversorgungsnetz (**Kategorie 1**) verbunden. Es besteht das Risiko, dass bei diesen Verbrauchern Wasser der **Kategorie 5** im Umlauf ist und virale und mikrobielle Erreger zurück ins öffentliche Wasserversorgungsnetz gelangen/sich fortpflanzen können.

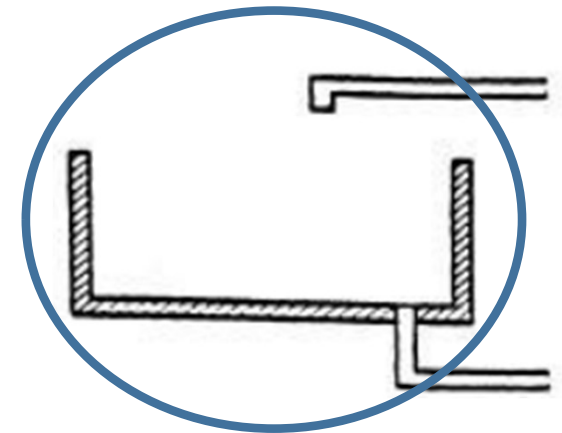
Kat. 4



Kat. 5



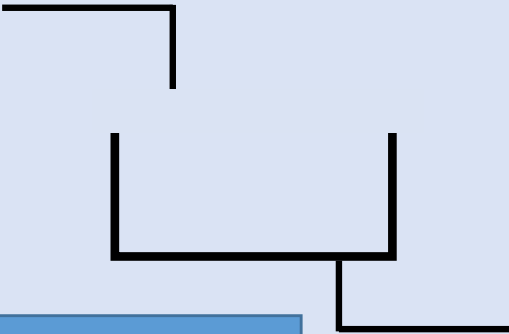

Kat. 5 ProTrenn







- Prinzip 1:
Freie Fallstrecke des auslaufenden Wassers in eine sterile Zone.
- Prinzip 2:
Wasser fließt dauerhaft über den freien Auslauf ab (nur im unwahrscheinlichen Fall eines Ausfalls der sterilen Zone).
- Die oben genannten beiden Prinzipien sind durch redundante Regelungstechnik nach Maschinenrichtlinie EN ISO 13849-2:2012 Safety Level D verknüpft.

Mit unserem Produkt haben wir das bisherige Prinzip des freien Auslaufs aufgenommen und optimiert, indem wir die Schwächen bezüglich Hygiene im Auslaufbereich des freien Auslaufs gelöst haben (siehe nächste 2 Folien).

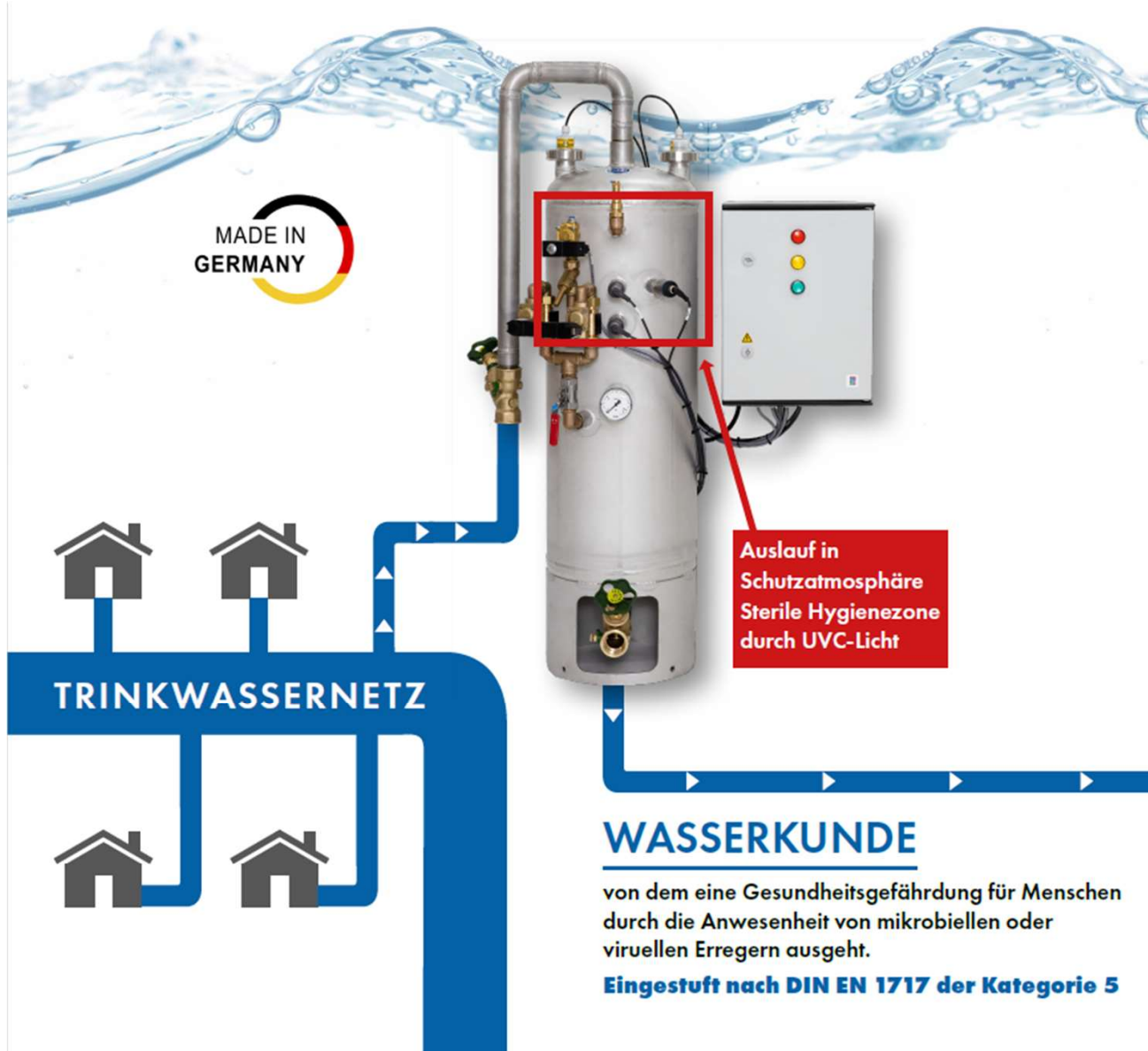
Vergleich mit freiem Auslauf (1/2)

Art der Trennung	herkömmlicher freier Auslauf AA / AB	Auslauf in Schutzatmosphäre
Foto/Skizze	 <p data-bbox="808 715 1211 836">Einhaltung IfSG §37(1) sehr fraglich...</p>	
Zugang zur Atmosphäre	offen	geschlossen
Absicherung gegen	Rückdrücken, Rücksaugen	Rückdrücken, Rücksaugen, Keimwanderung, Biofilm-Bildung, Keime in der Luft
Art der Absicherung	physikalisch	physikalisch und redundante Sicherungstechnik (Safety Level D)
Zugang zum Auslaufhahn	Schädlinge, Ratten, Kellerasseln, Mücken, Mäuse, Keime im Biofilm, Staub, Milben, etc.	kein (absolut steril)

Beurteilung der Sicherungsqualität bei verschiedenen Betriebszuständen

Zustand	Herkömmlicher freier Auslauf AA / AB		Auslauf in Schutzatmosphäre Trinkwasser-Trennstation T8	
 Wasser fließt zum Verbraucher	<input type="radio"/> <input type="radio"/> <input checked="" type="radio"/>	Rückverkeimung nicht möglich	<input type="radio"/> <input type="radio"/> <input checked="" type="radio"/>	Rückverkeimung nicht möglich
 Rückfließen, Rückdrücken und Rücksaugen	<input type="radio"/> <input type="radio"/> <input checked="" type="radio"/>	Sicher durch physikalisches Gesetz	<input type="radio"/> <input type="radio"/> <input checked="" type="radio"/>	Sicher durch physikalisches Gesetz in Kombination mit redundanter Sicherungstechnik
 Stehendes Wasser vor der Sicherungsebene	<input type="radio"/> <input checked="" type="radio"/> <input type="radio"/>	Stagnation in der Zuleitung, wenn keine regelmäßige Wasserentnahme erfolgt.	<input type="radio"/> <input type="radio"/> <input checked="" type="radio"/>	Vollautomatisch integrierte Spüleinrichtung, die alle 72h die Leitung spült.
 Stehendes Wasser Betrachtung der Umwelteinflüsse am Auslaufhahn	<input checked="" type="radio"/> <input type="radio"/> <input type="radio"/>	Auslauf kann in Kontakt kommen mit: <ul style="list-style-type: none"> ▪ Ratten/Kellerasseln/Mücken/Milben etc., die Keime zum Auslaufhahn transportieren können. ▪ Keimen, die über Biofilm zum Auslaufhahn wandern. Beispiel: Über Gestänge vom Schwimmerschalter, der eine Verbindung vom Wasserbehälter zum Auslaufhahn ist. ▪ Ablagerungen von Staub am Auslaufhahn, die Keime/Viren transportieren. 	<input type="radio"/> <input type="radio"/> <input checked="" type="radio"/>	Geschlossenes System mit dauerhaft keimfreier Umgebung im Bereich des Auslaufs (100 % steril).

Trinkwasser-Trennstation T8



www.protrenn.de



Vorführgerät mit Schauglas

Auslauf in überwachter Schutzatmosphäre

- physikalische Gesetze (Wasser ist schwerer als Luft)
- durchströmte Luftblase bleibt auf gleicher Position
- keine Verkeimung durch äußere Einflüsse
- Rückflussverhinderer im Ein- und Auslauf

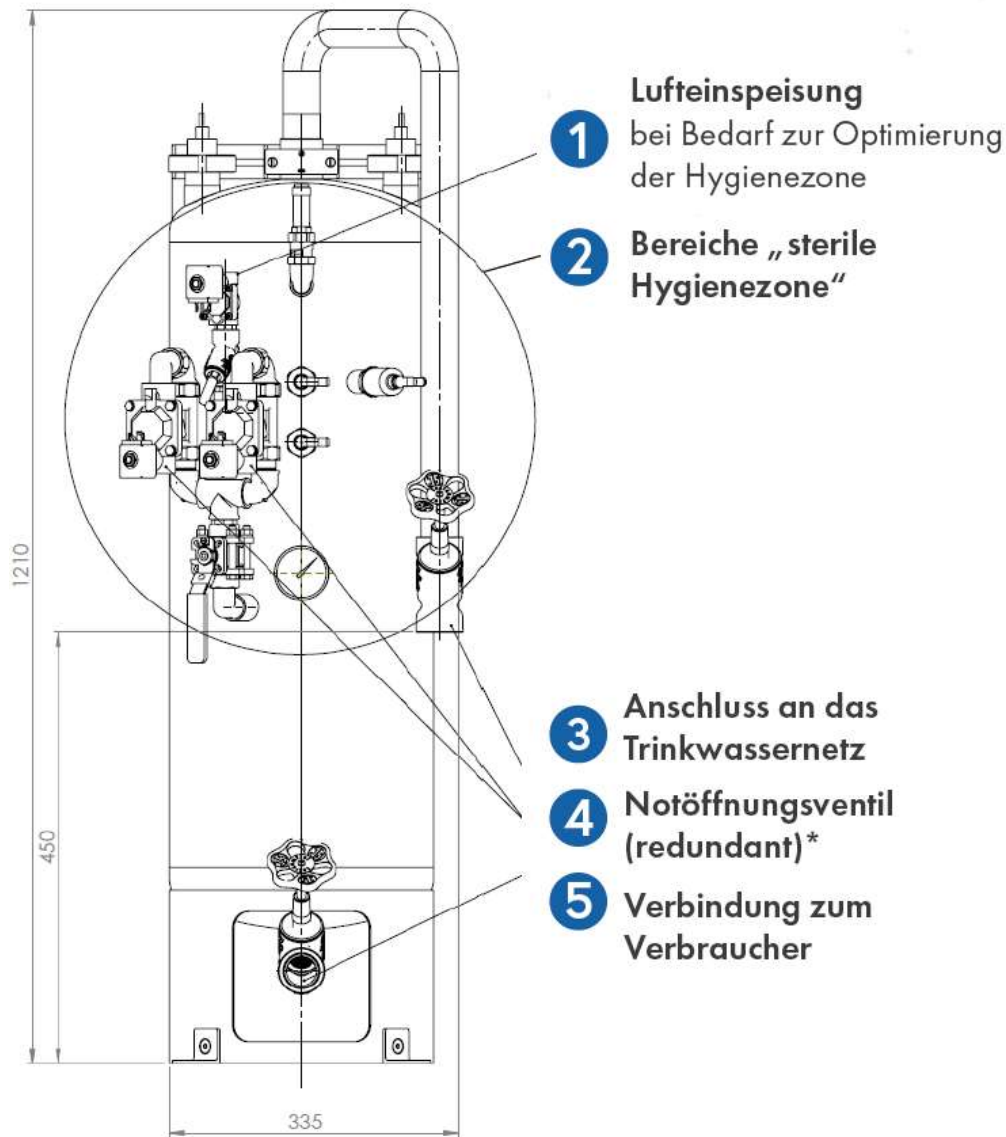
Schutz gegen Wanderung von Mikroorganismen

- Hygienezone (wie eine Luftblase in einer Leitung)
- 2 UVC Lampen zur Ausfallsicherheit
Im Normalbetrieb brennt eine der beiden UVC-Lampen dauerhaft (zur Zerstörung der DNA von Mikroorganismen).
- Edelstahlbehälterwandung (wirkt keimhemmend)

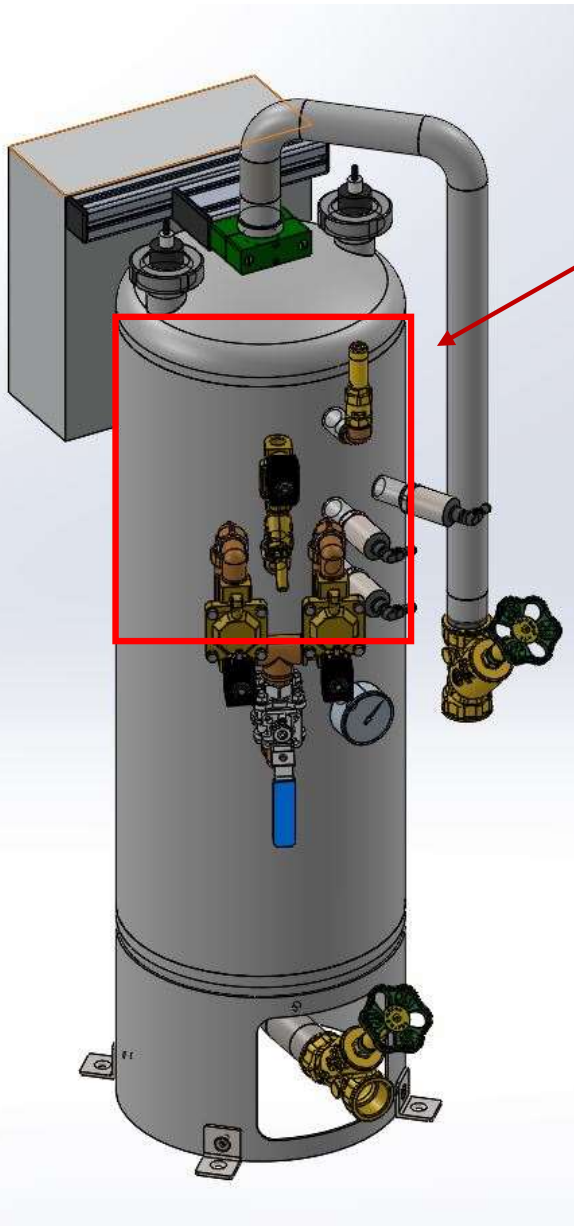
Allgemeine Sicherheitsmerkmale

- Redundante Wasserpegelsensoren (Kabelbruch überwacht)
- Warnlampen
- Batteriebetrieb 2 Stunden (bei Bedarf auch viel länger)
- Automatische Aufrechterhaltung der Hygienezone durch Luftnachspeisung

Trinkwasser-Trennstation T8



* Bei Ausfall aller Sicherheitsmaßnahmen (Safety Level D), ist eine Rückverkeimung ins Trinkwassernetz ausgeschlossen, da das Wasser dauerhaft in den Ablauf fließt. Durch diesen ungehinderten Wasserabfluss ist eine Rückverkeimung gegen die Strömung daher nicht möglich.

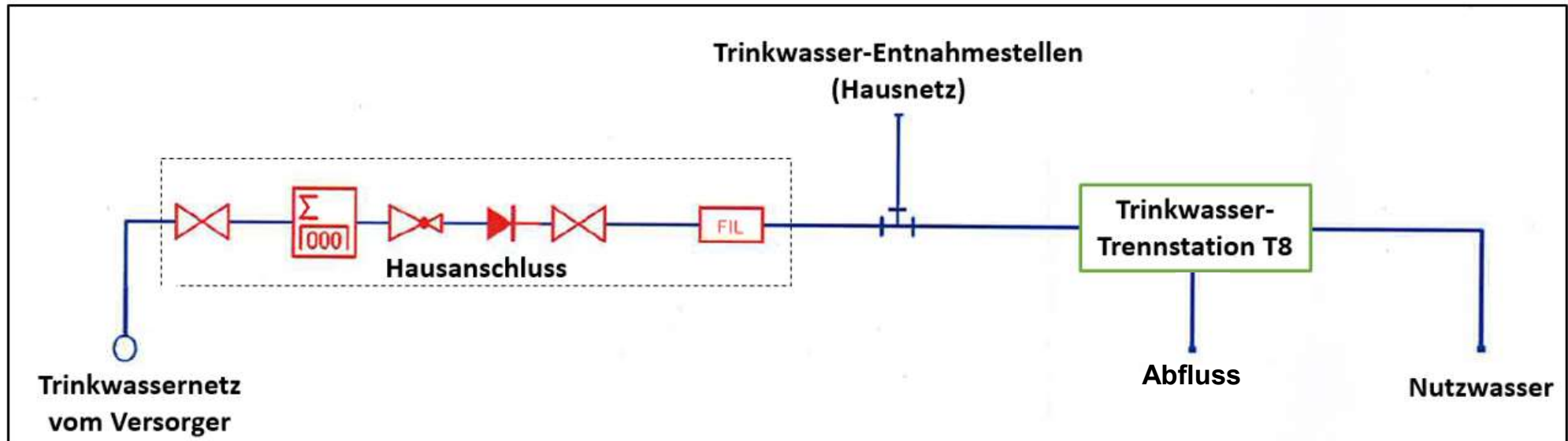


Die **Hygienezone** wird erzeugt mittels **UVC-Licht**:

- Zwei UV-C-Lampen arbeiten im Wechsel mit redundanter Überwachung ohne die Bildung von OZON und erzeugen eine **Wellenlänge von 254 nm**. Bei dieser Wellenlänge werden Krankheitskeime, Bakterien, Viren und Sporen zuverlässig beseitigt.
- Die UV-C-Lampe hat eine Lebensdauer von ca. **10.000 Stunden** (d. h. bei zwei Lampen: 2 Jahre + 100 Tage). Empfehlung: Tausch der beiden Lampen nach 2 Jahren.
- Am Ende der angegebenen Lampenlebensdauer verfügen die UV-C-Lampen mindestens über 60 % der anfänglichen Strahlungsintensität.
- Diese UV-C-Lampen werden auf Funktion überwacht. Sie leuchten dauerhaft und **übererfüllen** den geforderten Wert nach DVGW-Arbeitsblatt W 294/2-2 von 400 J/m² **um Faktor 2,5**.
- Nach DVGW-Arbeitsblatt W 294/2-2 wird eine Entkeimungsqualität von 4 log gefordert (4 log = 99,99 %). Diese Hygienezone erzeugt eine **Entkeimung von 5 – 6 log** (5 log = 99,999 % und 6 log = 99,9999 %). (Zum besseren Verständnis 1 log ist eine Reduktion der vorher vorhandener Keime um 90 %.)
- Da nur die Luft und Behälterwandung entkeimt wird, wird die Entkeimungsqualität durch die Trübung des Wassers und Fließgeschwindigkeit nicht negativ beeinträchtigt.

Beispiel	Trennstation T8	Wasserfall / Gebirgsbach
Foto		
Effekt	Weißfärbung des Wassers	Weißfärbung des Wassers
Zeitpunkt des Effekts	erst bei Austritt am Wasserhahn durch Entspannung des Wassers	sofort, da Wasser nicht unter Druck steht
Ursache des Effekts	Eintritt von Luftblasen durch erhöhte Geschwindigkeit im Fall	Eintritt von Luftblasen durch erhöhte Geschwindigkeit im Fall
Wasserqualität	keine Beeinträchtigung der Qualität Verfärbung verschwindet nach Austritt am Wasserhahn binnen ca. 20 Sekunden von selbst	keine Beeinträchtigung der Qualität Verfärbung verschwindet binnen Sekunden von selbst

- Keine Verkeimung von außen (geschlossenes System)
- Keine Pumpe nötig
- Geringer Energieverbrauch
Einsparung jährliche Stromkosten im Vergleich zu Pumpsystemen:
 - ca. 1.000 € bei 25 % Auslastung (entspricht 2 m³/h)*
 - ca. 2.000 € bei 50 % Auslastung (entspricht 4 m³/h)*
 - ca. 4.000 € bei 100 % Auslastung (entspricht 8 m³/h)*
- Hohe Betriebssicherheit
- Umweltfreundlich
- Geringer Verschleiß
- Niedrige Instandhaltungskosten und lange Lebensdauer durch Einsatz hochwertiger Materialien
- Chemiefrei
- Intelligente Spülfunktion der Wasserzuleitung bei längerem Stillstand
- Geringer Platzbedarf
- Geringe Schallemission
- Montagefreundlich



Bauliche Voraussetzungen:

- Steckdose 230V
- ölfreie Luftversorgung (z. B. ölfreier Kompressor)
- Schluckvolumen Abfluss: mind. 60 l/min (für Spülfunktion und Sicherheitskonzept)

Vier Produktvarianten

ProTrenn T8-AT



Für den Bereich Agrar/Tierhaltung, wie z.B. Zucht- und Mastbetriebe für Geflügel, Schweine, Rinder, Zoos etc.

ProTrenn T8-M



Für den mobilen Bereich, wie z. B. Festzeltbetriebe, Kirmes und Schausteller, Weihnachtsmärkte, etc.

ProTrenn T8-LC



Für den Bereich Labor/Chemie, wie z.B. Labore, Zahnarztpraxen, Krankenhäuser, Pharmaindustrie, etc.

ProTrenn T8-IG



Für den Bereich Immobilien/Gewerbe, wie z.B. Reinigungsanlagen in Schlachthöfen und Industrieanlagen, etc.

ProTrenn T8-AT für den Bereich Agrar/Tierhaltung

wie z.B. Zucht- und Mastbetriebe für Geflügel,
Schweine, Rinder, Zoos, etc.

➔ Bei jedem Trinkvorgang des Tiers an einer Tränke, die am öffentlichen Trinkwassernetz angeschlossen ist, kann es zu einem Austausch zwischen dem Wasser der Tränke und den Fäkalkeimen des Tiers kommen. Fäkalkeime können sich im Leitungsnetz des landwirtschaftlichen Betriebs ausbreiten. Die Ausbreitung der Keime beschleunigt sich deutlich, wenn der Wasserfluss im Stall für einen längeren Zeitraum stillsteht, z.B.

- wenn das Vieh im Sommer auf die Weide gebracht wird
- bei Betriebsunterbrechungen
- bei Austausch des Viehbestands, etc.





ProTrenn T8-M für den mobilen Bereich

wie z. B. Festzeltbetriebe, Kirmes und Schausteller, Weihnachtsmärkte, Campingplätze, Baustellen, Poolbefüllung, Pflanzenschutzspritzen etc.

➔ zur Absicherung des öffentlichen Trinkwassernetzes des Versorgers bei der Entnahme von Wasser aus Hydranten, um eine mögliche Nichteinhaltung von Hygienevorschriften und Normen vorzubeugen.

Der Lieferumfang beinhaltet hier eine fest montierte Trennstation T8-M in einem Kfz-Anhänger inkl. ölfreiem Kompressor. Der geschlossene, absperrbare Anhänger ist klimatisiert und ist geeignet für Temperaturen von 1 °C bis 46 °C. Auf Anfrage kann der Anhänger mit einem Heizsystem ausgerüstet werden, damit ein Betrieb auch bei Temperaturen bis -10 °C realisiert werden kann.





ProTrenn T8-LC für den Bereich Labor/Chemie

wie z.B. Labore, Zahnarztpraxen, Krankenhäuser, Pharmaindustrie, Quarantäne-Stationen etc.

➔ Bisherige Trennsysteme für diese multiresistenten Keime und Seuchen können Labore, Krankenhäuser, etc. zwar trennen, jedoch ist dann das Leitungswasser durch den freien Auslauf in die Atmosphäre nur noch Brauchwasser und hat keine Trinkwasserqualität mehr.

Unsere Trennstation ist somit die Versicherung für jeden Betreiber, eine Verseuchung des örtlichen Trinkwassernetzes durch hausinterne mikrobielle Belastung zu verhindern. Sie gewährleistet, dass Kategorie-1-Wasser vom Wasserversorger durch unsere Trennstation fließt und danach weiterhin Kategorie-1-Wasser entspricht.

Im seltenen Fall einer Ausbreitung von multiresistenten Keimen, Viren, Bakterien, Fäkalkeimen, etc. innerhalb der Wasserleitung des Verbrauchers trennt unsere Trennstation das verunreinigte Wasser (= Kategorie-5-Wasser) gegen Kategorie-1-Wasser des Wasserversorgers sicher.

Unsere Trennstation kann auch zur hygienischen Abgrenzung einzelner Abteilungen innerhalb des Krankenhauses eingesetzt werden.





ProTrenn T8-IG für den Bereich Immobilien/Gewerbe

wie z.B. Viehtränken und Reinigungsanlagen in Schlachthöfen, Bewässerungsanlagen von Sportplätzen, Autowaschanlagen, Biogasanlagen, Kinderspielplätze mit Matschanlagen und Quellauslässen, Befüllung von Löschfahrzeugen in Feuerwachen, Reinigungsanlagen in Industriebetrieben, Wassernachspeisung für Verdunstungs-Kühlaggregate, etc.

- ➔ Wenn keine Systemtrennung zwischen dem kommunalen Trinkwassernetz des Versorgers und dem Leitungsnetz des Betriebs besteht, können die Keime ins öffentliche Trinkwassernetz gelangen.



TrinkwV §13 Abs. 3

Es wird vermutet, dass Produkte und Verfahren die Anforderungen nach den Absätzen 1 bis 3 erfüllen, wenn dies von einem für den Trinkwasserbereich **akkreditierten Zertifizierer** durch ein Zertifikat bestätigt wurde.

ATHIS

KONFORMITÄTSBESCHEINIGUNG

Die Inspektionsstelle bescheinigt der

ProTrenn GmbH
Ziegeleistr. 8
86860 Jengen


die Konformität der im folgenden aufgeführten Anlagen




ProTrenn TB-AT
ProTrenn TB-M
ProTrenn TB-LC
ProTrenn TB-IG

zu folgenden Anforderungen:

§ 13 Abs. 1 Trinkwasserverordnung
§ 13 Abs. 3 Trinkwasserverordnung

Die Bescheinigung ist rückführbar zu Inspektionsbericht Nr.: 2023-06-1559-2 vom 20.10.2023 und gilt ausschließlich in Verbindung mit diesem Bericht.


Harald Köhler
Leiter der Inspektionsstelle
Amberg, den 20.10.2023

➤ **Trinkwasserverordnung § 13 Abs. 1**

- „Anlagen für die Gewinnung, Aufbereitung oder Verteilung von Trinkwasser sind mindestens nach den allgemein anerkannten Regeln der Technik zu planen, zu bauen und zu betreiben.“

Der Prüfgegenstand ist zur Erfüllung der Anforderungen nach § 13 Abs. 1 TrinkwV geeignet.

➤ **Trinkwasserverordnung § 13 Abs. 3**

- „Wasserversorgungsanlagen, aus denen Trinkwasser abgegeben wird, dürfen nicht ohne eine den allgemein anerkannten Regeln der Technik entsprechende Sicherungseinrichtung mit Wasser führenden Teilen, in denen sich Wasser befindet, das nicht für den menschlichen Gebrauch im Sinne des § 3 Nummer 1 bestimmt ist, verbunden werden.“

Der Prüfgegenstand ist zur Erfüllung der Anforderungen nach § 13 Abs. 3 TrinkwV geeignet.



ATHIS

KONFORMITÄTSBESCHEINIGUNG

Die Inspektionsstelle bescheinigt der

ProTrenn GmbH
Ziegeleistr. 8
86860 Jengen

die Konformität der im folgenden aufgeführten Anlagen

ProTrenn T8-AT
ProTrenn T8-M
ProTrenn T8-LC
ProTrenn T8-HG

zu folgenden Anforderungen:

§ 13 Abs. 1 Trinkwasserverordnung
§ 13 Abs. 3 Trinkwasserverordnung

Die Bescheinigung ist rückführbar zu Inspektionsbericht Nr.: 2023-06-1559-2 vom 20.10.2023 und gilt ausschließlich in Verbindung mit diesem Bericht.

Harald Köhler
Leiter der Inspektionsstelle
Amberg den 20.10.2023



➤ DIN EN 1717 Punkt 3.2 „**Freier Auslauf**“

- „Freier Auslauf ist: physikalischer Abstand zwischen der Unterkante des Trinkwasser-Eintritts und dem höchstmöglichen oder kritischen Wasserspiegel eines Apparats, einer Installation, einer Entwässerungsleitung oder einer Belüftungsöffnung in der Trinkwasser-Installation.“

Der Prüfgegenstand erfüllt die Anforderung an einen „Freien Auslauf“ entsprechend DIN EN 1717

➤ DIN EN 1717 Punkt 5.2.5 „**Kategorie 5**“

- „Kategorie 5 ist: Flüssigkeit, die eine Gesundheitsgefährdung für Menschen durch die Anwesenheit von mikrobiellen oder viruellen Erregern übertragbarer Krankheiten darstellt.“

Der Prüfgegenstand ist geeignet, um eine sichere Trennung zwischen Trinkwasser und Flüssigkeiten bis zur Kategorie 5 herzustellen.

WASSER IST LEBEN –
SICHER | REIN | UMWELTFREUNDLICH



Kontakt:

Tel. 08241 9129510

info@protrenn.com

Link zu unserer Homepage: www.protrenn.com